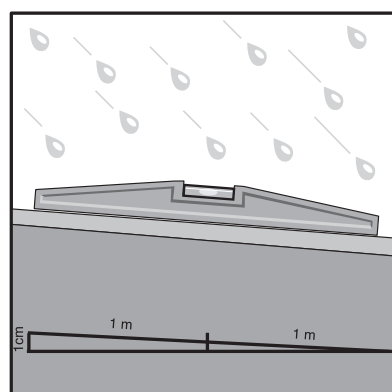
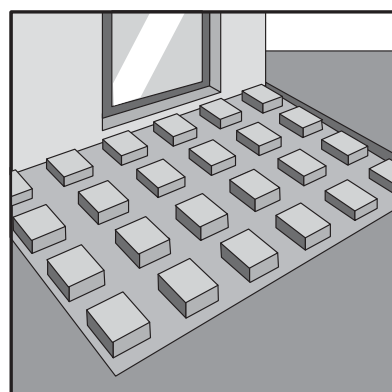
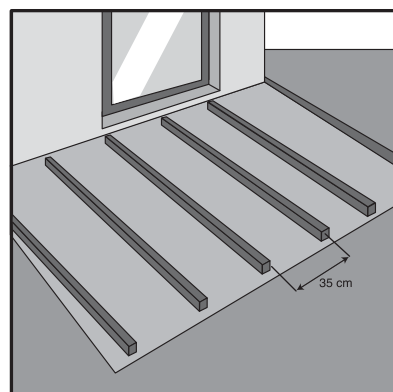


## Подготовка основания для укладки террасного покрытия

Террасные доски марки ХуИТЕСН® укладываются либо на сплошную и ровную бетонную заливку, либо на бетонные опорные балки, либо на любую другую ровную и твердую поверхность, покрытую материалом из искусственного волокна, который препятствует прорастанию сорняков.

Для обеспечения надлежащего отвода дождевой и талой воды, рекомендуется делать уклоны в 1 см через каждые 2 метра.

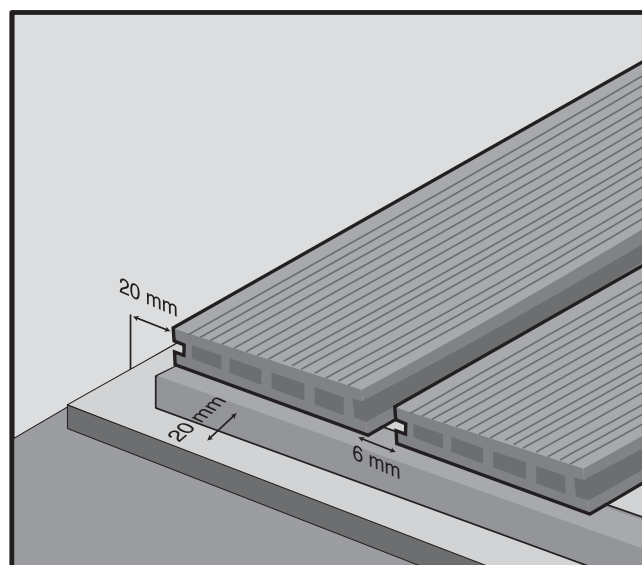
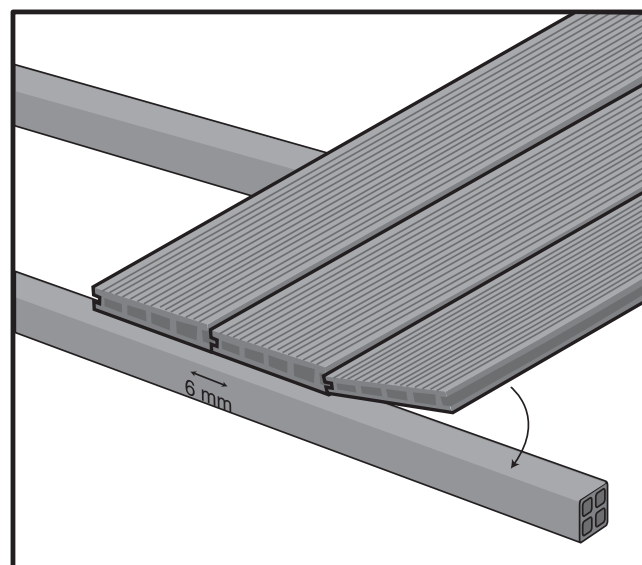


## Укладка опорных лаг

Для обеспечения надлежащей вентиляции террасы, доски ХуИТЕСН® укладываются и крепятся на лагах ХуИТЕСН® размером 5 см x 3 см, которые также изготовлены из композитной древесины. Как правило, террасные доски укладываются перпендикулярно лагам. В этом случае, максимальное расстояние между центральными осями соседних лаг должно быть равным 35 см (в местах с интенсивным проходом, расстояние между лагами должно быть 25 см; в этом случае, обращайтесь к нам за консультацией для определения необходимого расстояния, в зависимости от использования различных типов досок).

Для обеспечения стока дождевой и талой воды, лаги укладываются параллельно направлению спуска. В противном случае, необходимо предусмотреть систему отвода воды посредством поднятия лаг с помощью пластмассовых клиньев. Отвод воды должен быть как можно более полным. Лаги ХуИТЕСН® не должны пребывать в воде или находиться на материале, служащем для герметизации террасы. Для придания большей эстетичности покрытию, террасные доски могут также крепиться к лагам под углом в 45°. В этом случае, расстояние между лагами должно быть 20 см (10 см – при угле крепления 30°).

В зависимости от типа применения или ограничений, обусловленных использованием лаг, они крепятся к бетону с помощью специальных шипов или же просто положены на него, не будучи при этом соединенными встык. Учитывая расширения материала, из которого изготовлены лаги, минимальное расстояние при стыке должно быть не менее 10 мм, а расстояние от лаг и досок до стен (или до других возможных препятствий) должно быть равным 20 мм.



## Укладка и крепление

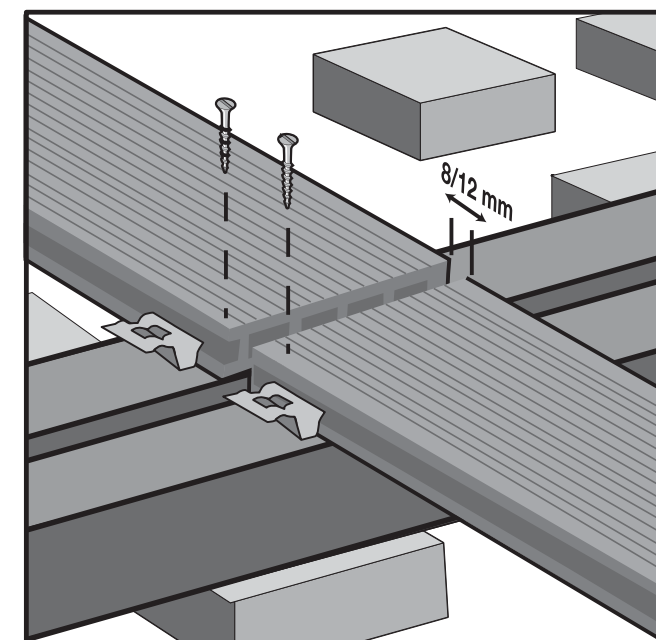
Доски укладываются на лаги обработанной стороной вверх (односторонние доски), оставляя при этом расстояние между их торцами минимум 8 мм (12 мм – для досок размером 3,6 м) для обеспечения надлежащего стока дождевой или талой воды и с учетом удлинения (набухания) досок (среднее значение зазоров для расширения материала досок, указано в нижеприведенной таблице). Для того, чтобы это расстояние было одинаковым для всех досок, используйте небольшие клинья шириной 8 мм или 12 мм соответственно.

Чтобы концы досок не выступали за пределы лаг и не подымались, торцы досок должны обязательно лежать на лаге (необходимо предусмотреть одну опорную лагу на каждый конец доски) и крепиться к ней с помощью клипс ХуИТЕСН® из нержавеющей стали (начальная, конечная и соединительные клипсы). Если доски крепятся с помощью винтов, то особое внимание необходимо уделить моменту затяжки.

Первоначально после укладки, оставьте концы досок выступающими за края террасы. Вы сможете подровнять их во время завершительных отделочных работ террасного покрытия. Вы можете укладывать планки перпендикулярно лагам, создавать рисунки со скошено расположенными досками или под углом 90°. В любом случае, укладка лаг должна быть заранее скорректирована соответствующим образом.

Между собой доски крепятся с помощью клипс ХуИТЕСН® и винтов 4 x 30 из нержавеющей стали, при этом винты закручиваются без приложения излишних усилий. Вставьте клипсу под первую установленную доску и закрепите ее с помощью винта в самом центре лаги на расстоянии не менее 3 см от края планки, чтобы избежать разрушения композитного материала. После этого, также без излишних усилий, вставьте в клипсу следующую планку. Желательно закреплять доски на каждом пересечении с лагой.

**НЕОБХОДИМО ОБЯЗАТЕЛЬНО СОБЛЮДАТЬ ЗАЗОРЫ ДЛЯ РАСШИРЕНИЯ (РАЗБУХАНИЯ) ИСХОДНОГО МАТЕРИАЛА, ПРИВЕДЕННЫЕ В ДАННОЙ ТАБЛИЦЕ.**



Пожалуйста, оставьте зазоры, указанные ниже (значения в миллиметрах)

Общая длина доски	Разница между максимально допустимой температурой и внешней температурой в день укладки				
	10°C	20°C	30°C	40°C	50°C
100 cm	3,4	3,8	4,2	4,6	5,0
200 cm	6,8	7,6	8,4	9,2	9,9
240 cm	8,2	9,1	10,0	11,0	12,0
300 cm	10,2	11,4	12,6	13,7	14,9
360 cm	12,2	13,7	15,0	16,5	18,0
400 cm	13,6	15,2	16,7	18,3	19,8
500 cm	17,0	18,9	20,9	22,8	24,8
600 cm	20,4	22,7	25,1	27,4	29,7

## Отделочные работы

Торцы досок должны обязательно находиться на лаге. Закрепите конечную клипсу последней доски, просуньте затем соединительные клипсы между последней и предпоследней досками, и прикрутите их к лагам. После того, как все планки будут закреплены, подровняйте их края с помощью дисковой пилы. Затем, с помощью винтов из нержавеющей стали, установите по периметру покрытия на торцы досок декоративные заглушки или торцевые планки на лаги (предварительно просверлив в них отверстия), не забывая при этом о зазоре в 8 мм.

Винты, расположенные через каждые 30 см, обеспечат надежное крепление этих декоративных элементов (с учетом расширения материала декоративных планок, в нем необходимо заранее проделать овальные отверстия размером 15 мм). При установке декоративных торцевых заглушек, для обеспечения стока дождевой или талой воды, под каждой планкой необходимо просверлить 4 отверстия диаметром 15 мм на расстоянии 3 см от края планки в каждой ячейке. Будьте внимательны при вырезке шипов и установке угольника. И не забудьте обязательно оставить зазор, обусловленный расширением (разбуханием) планок или декоративного карниза.

